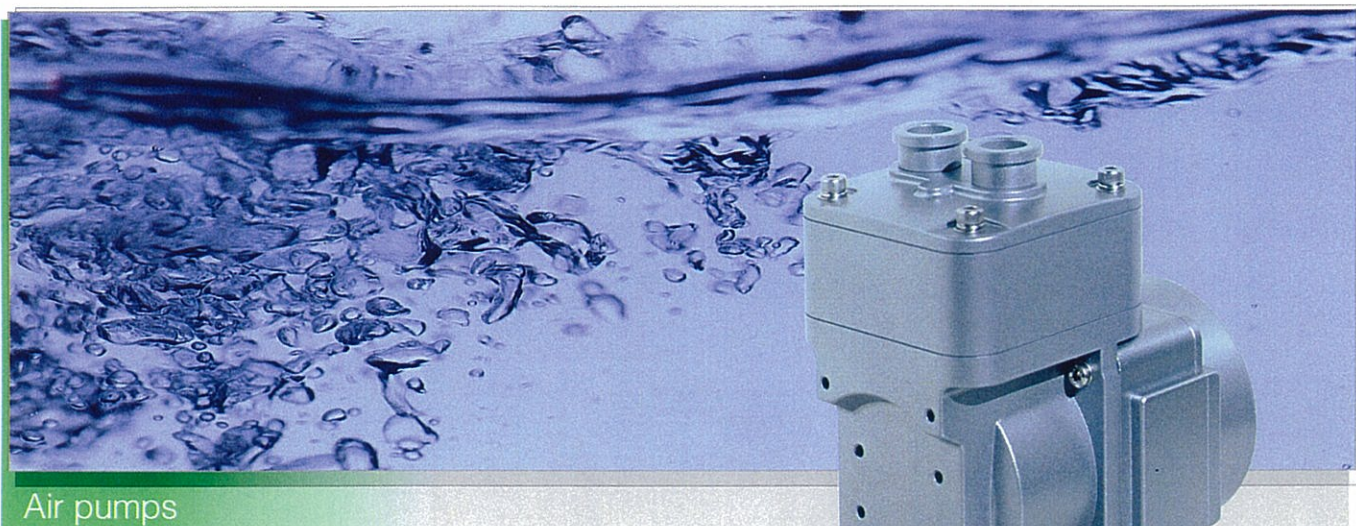


イワキベローズ式エアポンプ

長寿命・低消費電力な高精度ブロー



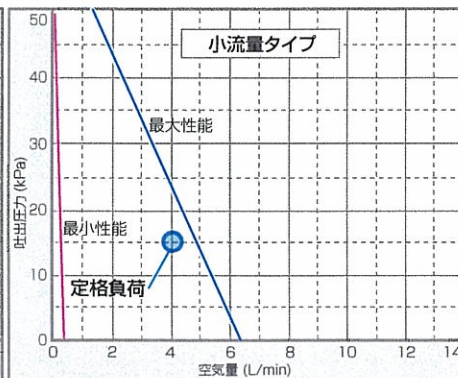
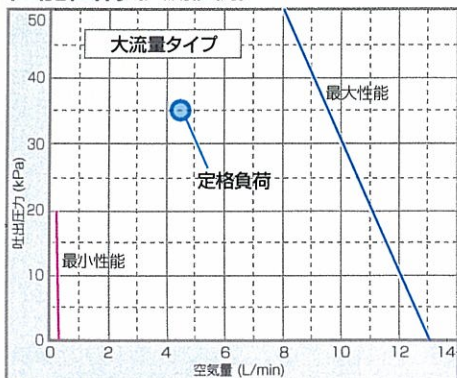
Air pumps

- 低消費電力とベローズ機構による長寿命化を実現
- 1:25の広い制御範囲
- DCブラシレスモータ付きで、DC0.5～5Vの信号でモータ回転数可変が可能
- 万一のベローズ破損時でもガスが外部に漏洩しない安全設計

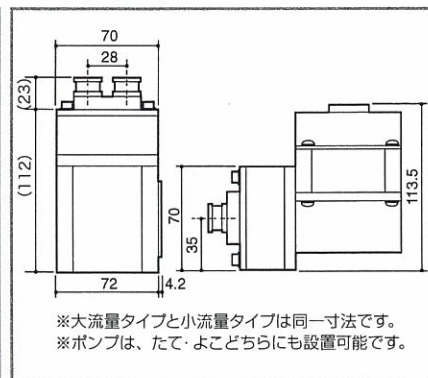
概略仕様

	性能		消費電力		使用周囲温度 ℃	騒音 定格負荷運転時	電源	配管
	最大風量	最高吐出圧力	最大風量運転時	定格負荷運転時				
大流量タイプ	10 L/min	0.05 MPa	24W	9W	-10~60	45dB(A) 1m以下	DC24V	クイックファスナー 10P
小流量タイプ	5 L/min		14W以下	6W以下				

性能曲線(実測値例)



外形寸法 (mm)



お問い合わせ先

株式会社イワキ 企画部 〒101-8558 東京都千代田区神田須田町 2-6-6 TEL/03-3254-2934 FAX/03-5295-8571